

Четырёхколёсные евроконтейнеры по стандартам EN 840



660 литров

770 литров



1100 литров FL
(плоская крышка)

1100 литров RL
(круглая крышка)

1100 литров LiL
(крышка в крышке)

Стандартные цвета

серый

зелёный

синий

коричневый

Не стандартные цвета

жёлтый

серый

светло-серый

оранжевый

красный

белый

натуральный



(HDPE) сырьё исключительно первого сорта, без добавления вторично-переработанных пластиковых отходов (рециклинга)

www.aftgroup.com.ua

Эксклюзивный дилер ТМ "Weber" (Германия)
ООО "АФТ Групп"
02160, г. Киев, пр. Воссоединения, 7А, оф. 200
Тел./факс (044)507-12-21
www.aftgroup.com.ua
info@aftgroup.com.ua

Четырёхколёсные евроконтейнеры для отходов, EN 840



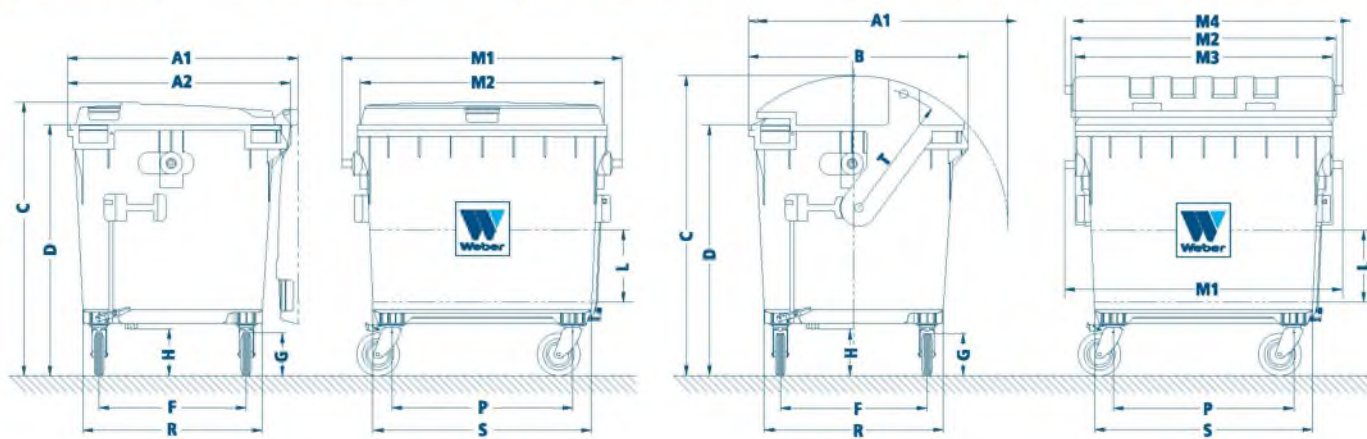
660 литров

770 литров

1100 литров FL

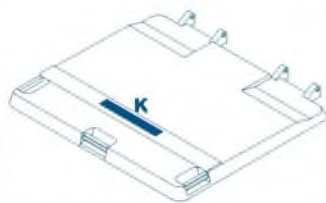
1100 литров LiL

1100 литров RL



Надпись на плоской крышке

К - окно для печати
370 x 49 mm
(надпись или нейтрально)



Надпись на круглой крышке

К - окно для печати
370 x 49 mm
(надпись или нейтрально)



- изготовлены литьём под давлением полиэтилена высокой плотности (HDPE) исключительно первого сорта, без добавления вторично-переработанных пластиковых отходов (рециклинга) по нормам EN 840
- обладают повышенной стойкостью к воздействию экстремально низких и высоких температур, а так же обладают высокой УФ и химической устойчивостью, ударпрочны и слабо подвержены старению
- могут быть использованы в комбинации со всеми стандартными технологиями сбора и погрузки мусора, соответствующими нормам DIN и EN
- возможные варианты крышек для контейнеров 1100 л.: плоская, круглая и крышка в крышке
- все металлические элементы гальванизированны и защищены от коррозии
- стандартные цвета синий, серый, коричневый и зеленый, дополнительные цвета по договорённости
- возможно нанесение печати на крышку и корпус контейнеров
- сертифицированы по стандартам EN 840, DIN, ISO, RAL-GZ
- обладают маркировкой (звукоизоляция) CE в соответствии с требованиями 2000/14/EG

Евроконтейнеры Weber	660 л	770 л	1100 л FL	1100 л RL
Емкость (л)	660	770	1100	1100
Грузоподъёмность (кг)	270	310	450	450
Собственный вес (кг)	42	45	54	64
A1. глубина с открытой крышкой (мм)	784	784	1118	1210
A2. глубина корпуса с шарниром (мм)	770	770	1082	
B. глубина корпуса (мм)				1070
C. общая высота (мм)	1215	1355	1295	1465
D. высота корпуса (мм)	1130	1275	1215	1215
F. расстояние между колёсами (мм)	481	481	750	750
G. колёса Ø (мм)	200	200	200	200
H. расстояние до опорной поверхности (мм)	191	191	197	197
M1. ширина включая боковые цапфы	1370	1370	1370	1370
M2. ширина крышки (мм)	1128	1128	1167	1273
M3. ширина корпуса (мм)				1206
M4. ширина включая цапфы на крышке (мм)				1370
L. путь для подъёмного механизма (мм)	350	350	350	350
P. расстояние между колёсами (мм)	880	880	850	850
R. глубина контейнера в нижней части (мм)	604	608	880	850
S. ширина контейнера в нижней части (мм)	1062	1057	1090	1090