

# W-Weber

Двухколёсные евроконтейнеры по стандартам EN 840



Стандартные цвета

серый

зелёный

синий

коричневый

Не стандартные цвета

жёлтый

серый

светло-серый

оранжевый

красный

белый

натуральный



(HDPE) сырьё исключительно первого сорта, без добавления вторично-переработанных пластиковых отходов (рециклинга)

[www.aftgroup.com.ua](http://www.aftgroup.com.ua)

Эксклюзивный дилер ТМ "Weber" (Германия)  
 ООО "АФТ Групп"  
 02160, г. Киев, пр. Воссоединения, 7А, оф. 200  
 Тел./факс (044)507-12-21  
[www.aftgroup.com.ua](http://www.aftgroup.com.ua)  
[info@aftgroup.com.ua](mailto:info@aftgroup.com.ua)

## Мусорное ведро 10 л

## Урна для отходов 50 л, DIN 30713

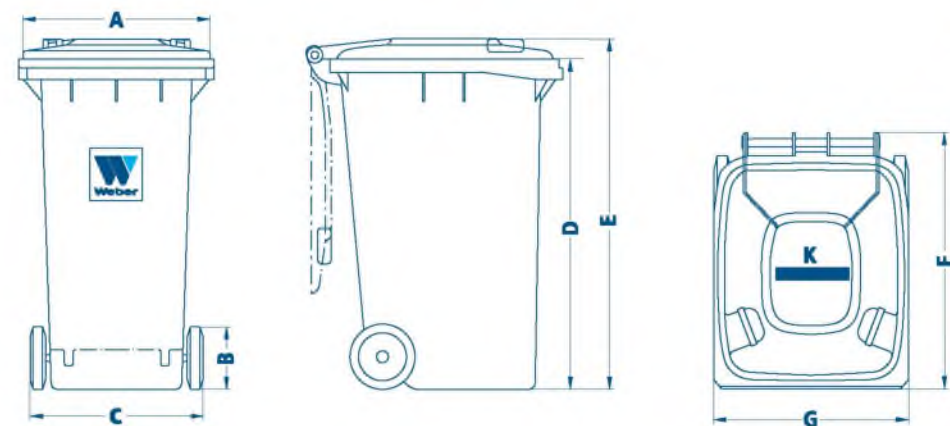


Емкость: 10 литров  
Собственный вес: 0,5 кг  
Размеры: (Ш x Г x В) 232 x 279 x 309 мм



Емкость: 50 литров  
Собственный вес: 4 кг  
Размеры: (Ш x Г x В) 432 x 334 x 745 мм

## Двухколёсные евроконтейнеры для отходов, EN 840



- двухколёсные евроконтейнеры марки Weber предназначены для сбора бытовых и промышленных отходов
- изготовлены литьём под давлением полиэтилена высокой плотности (HDPE) исключительно первого сорта, без добавления вторично-переработанных пластиковых отходов (рециклинга)
- произведены в соответствии с нормами EN 840
- обладают повышенной стойкостью к воздействию экстремально низких и высоких температур, обладают высокой УФ и химической устойчивостью, ударопрочны и слабо подвержены старению
- могут быть использованы в комбинации со всеми стандартными технологиями сбора и погрузки мусора, соответствующими нормам DIN и EN
- резиновые колёса  $\varnothing 200$  мм x 50 мм (грузоподъёмностью 100 кг/колёсо) обеспечивают легкое и тихое перемещение контейнера в условиях возможных повышенных нагрузок
- контейнеры 140 л и 240 л могут быть оснащены резиновыми колёсами  $\varnothing 250$  мм, контейнеры 360 л –  $\varnothing 300$  мм
- гальванизированная мощная стальная ось защищена от коррозии
- стандартные цвета синий, серый, коричневый и зеленый, дополнительные цвета по договоренности
- возможно нанесение печати на крышку и корпус
- наличие углубления для чипа систем идентификации и контроля доступа
- звукоизоляция в соответствии с директивами Евросоюза
- обладают маркировкой CE в соответствии с требованиями 2000/14/EG
- сертифицированы по стандартам EN 840, DIN, ISO, RAL-GZ

Евроконтейнеры Weber	60 л	80 л	120 л	140 л	240 л	360 л
Емкость (л)	60	80	120	140	240	360
Грузоподъёмность (кг)	40	40	48	56	96	160
Собственный вес (кг)	11	10	10,5	11,2	14,2	20
A. ширина крышки (мм)	410	410	442	442	556	583
B. колесо $\varnothing$ (мм)	200	200	200	200/250	200/250	200/300
C. ширина вместе с колёсами (мм)	449	449	480	480	573	580
D. высота корпуса (мм)	884	880	875	1001	1000	1010
E. общая высота (мм)	935	935	927	1055	1062	1098
F. общая глубина (мм)	516	513	543	544	715	880
G. общая ширина (мм)	446	445	480	480	577	601
K. окно для возможной печати на крышке, для всех размеров 197 x 30 мм						